

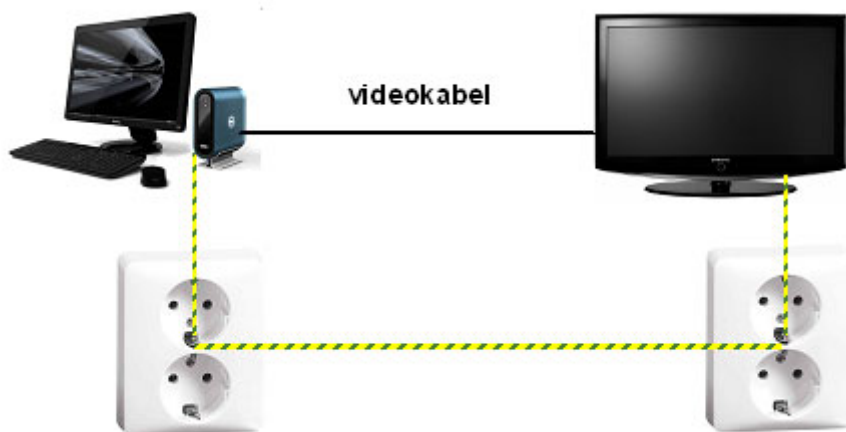
## Schade door aardlussen

Aardlussen zijn een bekend fenomeen in de AV wereld. Vaak wordt een aardlus in één adem genoemd met de welbekende brom in het audio of een balk die over het beeld loopt. Minder bekend is echter dat aardlussen ook kunnen leiden tot defecten aan apparatuur. Deze schade is makkelijk te constateren omdat in- en/of uitgangen zijn opgeblazen en dergelijke defecten vallen niet onder de garantie.

Deze korte uitleg dient enkel ter voorkoming van schade aan apparatuur. MVS Video geeft trainingen aan zijn dealers waarbij het onderwerp aardlussen, inclusief oorzaken en mogelijke oplossingen, uitgebreid aan bod komt. Informatie via [info@mvsvideo.nl](mailto:info@mvsvideo.nl)

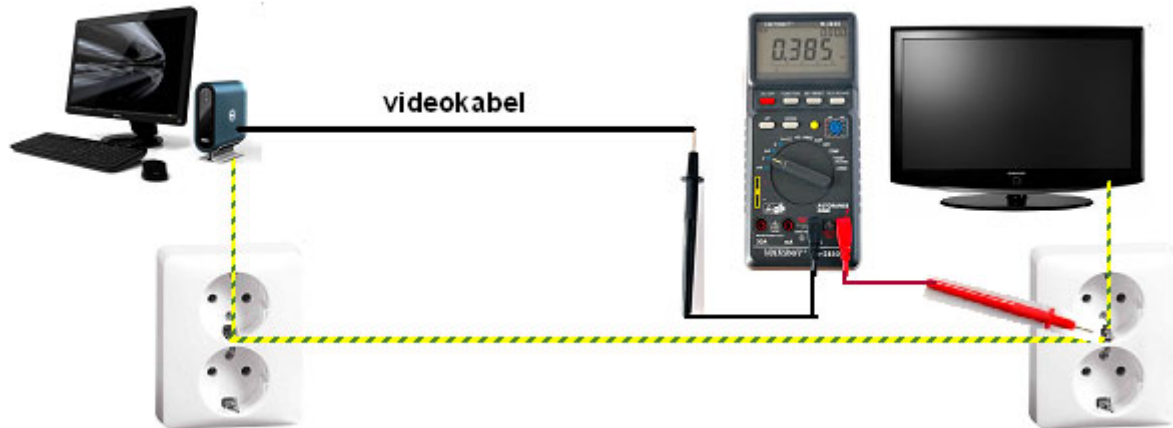
## Aardlus definitie

Een aardlus ontstaat door een samenstelling van apparaten die op méér dan één plaats met de veiligheidsaarde verbonden is. Hoe verder de aardingspunten uit elkaar liggen, hoe groter de kans op problemen. Als de punten meer dan 15 meter uit elkaar liggen is een meting vooraf aan te raden. In onderstaande figuur, waarbij een PC middels een coax kabel is aangesloten op een LCD TV, zal er een spanningsverschil zijn tussen de randaarde van beide wandcontactdozen.



## Meting van aardpotentiaal verschil

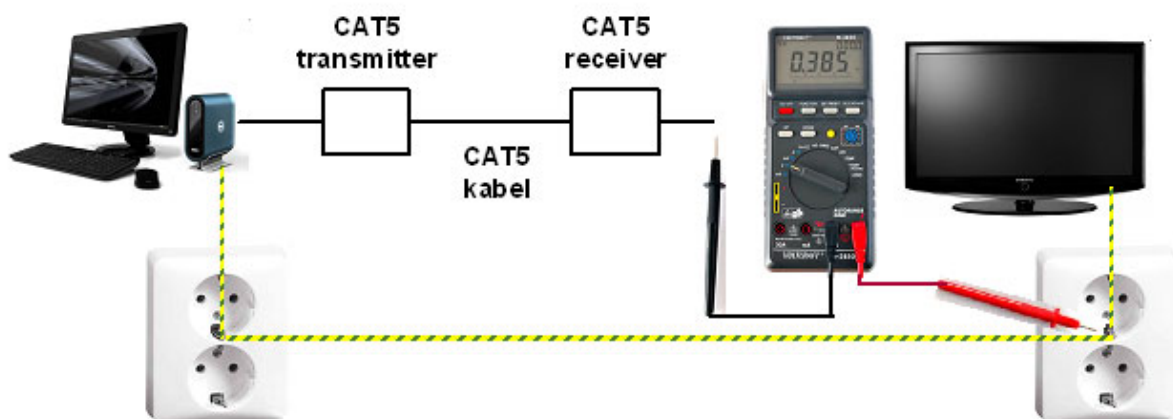
De spanning tussen beide aardpunten wordt aardpotentiaal verschil genoemd. Door te meten vóór we de ontvangende kant aansluiten, krijgen we een goede indruk of er een potentieel probleem is. De meting kan met een standaard multimeter worden uitgevoerd.



Er dient zowel in AC als DC stand te worden gemeten op de afscherming van de kabel. Als de spanning groter is dan 2 Volt, sluit de kabel dan niet aan!

## Meting bij Twisted Pair oplossingen

Twisted Pair oplossingen (Video / Audio over CAT5) zijn ongevoelig voor aardpotentiaal verschillen. Echter, dit geldt ook maar tot een bepaald punt. Daarboven kan schade ontstaan. Een meting kan conform onderstaande figuur worden gedaan.



Er dient zowel in AC als DC stand te worden gemeten op de behuizing van de CAT5 receiver. Als de spanning groter is dan 4 Volt, sluit de kabel dan niet aan!

## **Gemeten spanning te groot wat nu?**

Misschien ten overvloede de opmerking dat een gemeten spanning lager dan de aangegeven waarden niet betekent dat er geen stoorsignaal aanwezig is. Het betekent alleen dat schade aan de apparatuur onwaarschijnlijk is.

Als de spanning te groot is betekent dit in ieder geval dat er ergens een aardingsprobleem is. Dit kan veel uiteenlopende oorzaken hebben. Wij raden u aan om contact op te nemen met een installateur en het probleem voor te leggen.

Jeroen Caeyers  
MVS Video  
jeroen@mvsvideo.nl